



DAEWOO
POWER PRODUCTS

DAEQDP35

SUBMERSIBLE PUMP / ПОМПА ВОДНА ПОТОПЯЕМА



USER'S MANUAL

ОРИГИНАЛНА ИНСТРУКЦИЯ ЗА ЕКСПЛОАТАЦИЯ

Manufactured under license of Daewoo International Corporation, Korea
Произведено по лиценз на Daewoo International Corporation, Korea

INDEX

1. SAFETY INSTRUCTIONS	3
2. INCIDENTS CAUSES REMEDIES.....	5
3. TECHNICAL DATA	5
4. SPARE PARTS LIST AND EXPLODED VIEW.....	6
5. WARRANTY.....	15

1. SAFETY INSTRUCTIONS

Before start-up,note the following!

- The pump can be connected to any shock-proof plug which has been installed according to regulations. The plug must have a supply voltage of 230v-50Hz. Fuse min. 6Amp.

Caution!

When the pump is to be used near swimming pools or garden ponds and in their area of protection,it must be equipped with a ground-fault circuit interruptor with a nominal trip current of max.30mA(according to VDE0100,part 702 and 738).The pump must not be operated while people are in the swimming pool or in the garden pond!please contact your electrician!

Attention!

(Important for your own security)

before starting to run your new submersible pump,please have the following items checked by an expert:

- Ground connection
- Zero conductor
- Fault current breaker switch must correspond the safety regulations of the power plants and they must work faultlessly.
- The electrical connections must be protected from moisture.
- If there is danger of looding ,the electrical connections must be taken to higher ground.
- Circulation of aggressive fluids,as well as the circulation of abrasive Materials must be avoided at all costs.
- The submersible motor-driven pump must be protected from frost.
- The pump must be protected from running dry.

Access on the part of children should also be prevented with appropriate measures.

Consistency

Your submersible pump is designated for the circulation of water with a maximum temperature of 35°.This pump may not be used for other fluids.especially motor fuels, cleaning fluids,and other chemical products!

Installation

The submersible motor pumps is installed as follows:

- In a stationary position with fixed pipeline
- or
- In a stationary position with a flexible hose pipe.

Please note!

You should never install the pump by suspending it unsupported from its delivery pipe of power cable. The submersible motor pump must be suspended from the specially provided handle or be placed on the bottom of the shaft. To guarantee that the pump works properly,the bottom of the shaft must be kept free of sludge and dirt of all kinds.

If the level of water sinks too far,any sludge in the shaft will dry out quickly and stop the pump from starting up .It is necessary.therefore,to check the submersible motor pump regularly(by carrying out start-up tests).

The floater is adjusted in a way that the pump can immediately be started.

Note!

The pump shaft should have minimum dimensions of 40×40×50cm.so that the floating switch can move freely.

Mains supply

Your new submersible pump is equipped with a shock-proof plug according to regulations.the pump is designed to be connect-ed to a 220v/230v-50Hz safely socket.Make sure that the socket is sufficiently secured (min.6Amp.)and is in excellent condition.Introduce the plug into the socket and the pump is

ready to go.

Important note!

If the mains cable or plug suffers any damage from external action, repairs to the cable are prohibited.

Important!

This work may only be performed by a qualified electrician or your ISC GmbH Customer service.

Areas of use

This pump is used primarily as cellar pump. when installed in a shaft, this pump provides protection from flooding.

They are also used wherever water has to be moved from one place to another. e.g. in the home, agriculture, horticulture, plumbing and many other applications.

Setting to work

After having read these instructions carefully, you can set your pump to work, reconsidering the following item:

- Check if the pump rests on the ground of the shaft.
- Check if pressure cord has been attached properly.
- Check if electrical connection is 230v-50Hz.
- Check if socket is in good condition.
- Make sure that water and humidity can never come to the mains supply.
- Avoid pump running dry.

Maintenance guidelines

This submersible pump is an approved, maintenance-free high quality product, which is subject to severe final controls.

We recommend, regular inspection and maintenance to ensure long equipment life and uninterrupted operation.

Important! note!

- Remove the mains plug before all maintenance work.
- In the event that the pump is often transported in the course of operation, it should be cleaned out with clear water after every use.
- In case of stationary installation, the function of the loading switch should be checked every 3 months.
- All fibrous particles which may have built-up inside the pump housing should be removed with a water jet.
- Every 3 months the shaft ground and as should be cleaned from mud.
- Remove deposits on the floater with clear water.

Cleaning the impeller

If excessive deposits collect in the pump case you must dismantle the bottom part of the pump as follows:

- 1 Remove the intake cage from the pump case.
- 2 Clean the impeller with clear water.

Important! Do not put down or rest the pump on the impeller!

- 3 Assemble in reverse order

Setting the ON/OFF operation point

The ON and OFF operation point of the float switch can be set by adjusting the float switch in its latching holder.

Before you put the pump into operation, please check the following:

- The float switch must be installed so that the level of the ON operating point and the level of the OFF operating point can be reached easily and with little force. To check this, place the pump in a vessel filled with water, raise the float switch carefully by hand and then lower it again. As you do so, note whether the pump switches on and off.
- Make sure that the distance between the float switch head and the latching holder is not too small. Proper operation is not guaranteed if the gap is too small.
- When you set the float switch, make sure that it does not touch the base before the pump switches off. Caution! Risk of dry-running.

2. INCIDENTS CAUSES REMEDIES

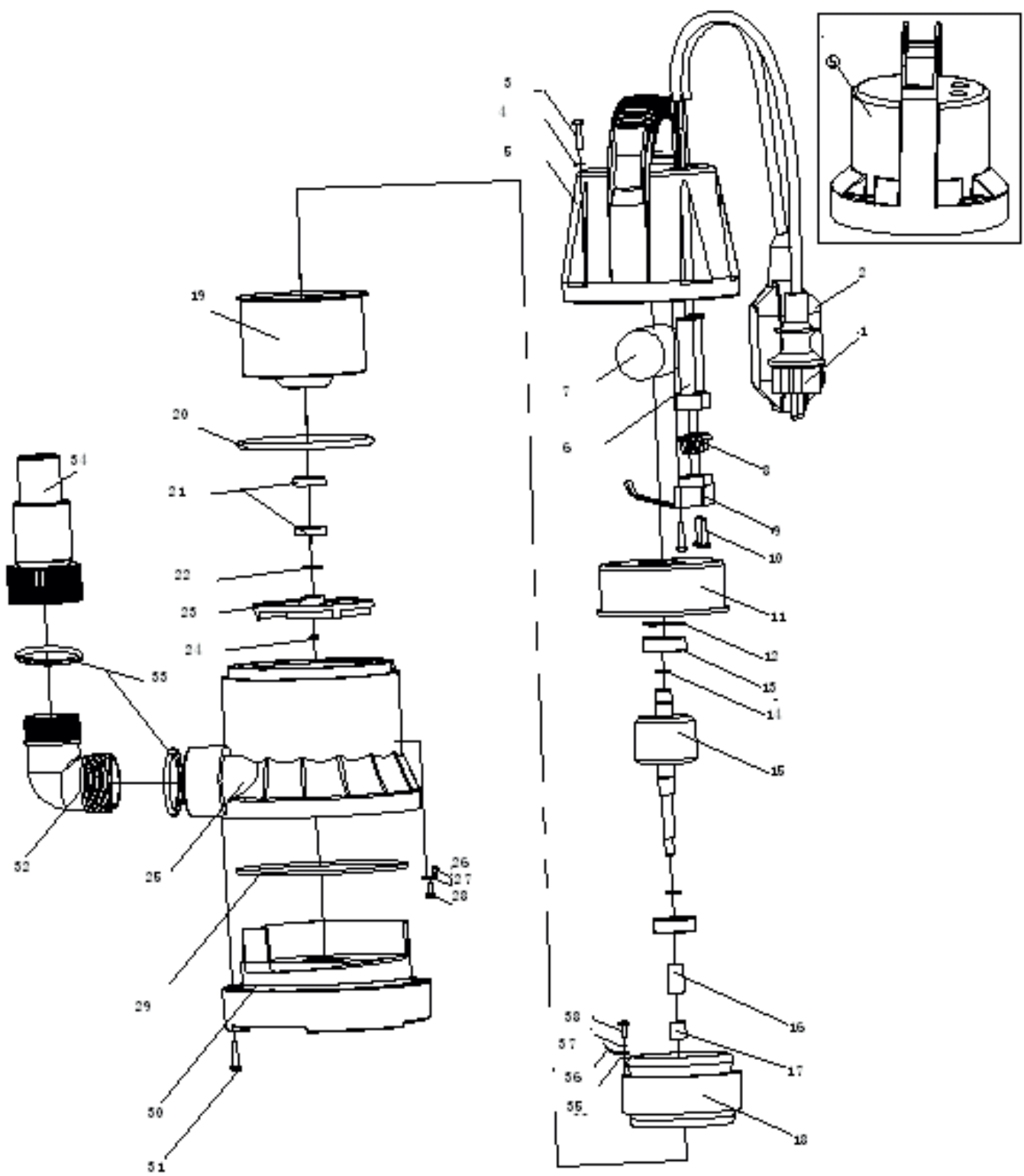
incidents	causes	Remedies
Pump does not start	-No mains supply -Floater does not switch	-Check mains supply -Bring floater in a higher position
No flow	-Inlet sieve is clogged -Pressure hose in bent	-Clean inlet sieve water jet -Reset hose
Pump does not switch off	-Floater cannot sink down	-Place pump properly on shaft ground
Insufficient flow	-Inlet sieve is clogged -Reduced pumping capacity by dirty and abrasive water	-Clean inlet sieve -Clean pump and replace worn-out parts
Pump switches off after short operation period	-Thermal cutout stops pumps due to dirty water -Water too hot, thermal cutout stops pump	-Remove mains plug, clean pump and shaft -Make sure that a water temperature of max. 35 °C is not exceeded

3. TECHNICAL DATA

Rated power	550 W
Max. pumping rate	11000 L/H
No load speed	2850 Rpm
Max. height	6.5 m
Max. working depth	7 m
Max. grain size	5mm
Cable length	10 m
Min. water level to operate	7cm
Max temp water	35°C
Voltage / Frequency	230V-50Hz
Height on	5,3cm
Height off	5cm

4. SPARE PARTS LIST AND EXPLODED VIEW

No	parts	No	parts	No	parts	NO	parts
1	Cable and plug	11	Behind shell	21	Oil seal	31	screw
2	Switch	12	Washer	22	Was her	32	syphon
3	bolt	13	Bearing	23	impellor	33	o-ring
4	washer	14	Washer	24	nut	34	Output tie-in
5	Behind cover	15	Motor rotor	25	Main body	35	Washer
6	Cable gland	16	Ceramic shaft sleeve	26	Steel ball	36	Ground wire
7	capacitor	17	shaft sleeve	27	Was her	37	Washer
8	Cable impacting	18	Motor stator	28	screw	38	screw
9	Cable impacting	19	Motor foreside	29	o-ring		
10	screw	20	o-ring	30	Base board		



Съдържание

Инструкции за безопасност.....	9
Възможни проблеми и тяхното решение	11
Технически характеристики	11
Декларация за съответствие	12
Информация за сервизните центрове в страната.....	13
Схема и списък на резервните части	13
Гаранционна карта	15

1. ИНСТРУКЦИИ ЗА БЕЗОПАСНОСТ

Преди да започнете работа, отбележете следното:

- Тази помпа може да бъде свързана към всеки устойчив на токов удар токоизточник, който е инсталиран в съответствие с местните стандарти и предписания. токоизточника трябва да отговаря на следните характеристики: 230 50Hz. Стопяем предпазител мин. 6Аmp.

Внимание!

Когато помпата се използва в близост до плувни басейни или градински езера и в тяхната зона на защита, трябва да бъде екипирана с аварийен изключвател на утечен ток с номинален ток на сработване от макс. 30mA (в съответствие с VDE100, част 702 и 738). Помпата не трябва да работи, докато има хора в басейна или в градинското езеро. Моля, свържете се с вашия електротехник.

Внимание!

Важно за вашата безопасност

Преди да стартирате вашата помпа, моля проверете с експерт следното:

- Заземяването
- Зануляването
- Защитният прекъсвач срещу утечен ток

Дали са в съответствие с инструкциите за безопасност на производителя и националните регулации и работят ли правилно

- Електрическите връзки трябва да са защитени от влага и вода
- Ако има опасност от наводнение, контактите да се поставят на защитено от наводняване място
- Изпомпването на агресивни течности, както и изпомпването на абразивни материали не се допуска при никакви обстоятелства
- Пазете помпата от замръзване
- Не допускайте работа в сух режим
- Достъпът на деца трябва да се предотвратява с подходящите мерки

Устойчивост

Вашата помпа е предназначена за изпомпване на вода с максимална температура от 35⁰. Помпата не трябва да се използва за други течности, почистващи или други химически продукти.

Инсталиране

Помпата може да се инсталира по два начина:

- Стационарно с фиксиран водопровод;
- Стационарно с гъвкави водопроводни тръби.

Моля отбележете: При монтаж да се внимава помпата никога да не държи и монтира свободно висяща върху тръбопровода или върху захранващия кабел. Потопяемата помпа трябва да се окачи на предвидената за това дръжка за носене, съответно да легне върху дъното на шахтата. За да се гарантира безупречно функциониране на помпата, дъното на шахтата трябва винаги да е свободно от тиня или каквито и да било замърсявания. При твърде ниско ниво на водата, намиращата се в шахтата тиня, може бързо да изсъхне и да пречи на помпата при стартиране. Поради това е необходимо потопяемата помпа да се проверява регулярно (провеждане на пускови опити). Поплавковият превключвател е устроен така, че да е възможно помпата веднага да бъде пусната в експлоатация.

Забележка! Шахтата на помпата трябва да има минимални размери от 40 x 40 x 50 см, за да може поплавковият превключвател да се движи свободно.

Свързване с мрежата

Помпата е окомплектована със занулен водозащитен щепсел. Помпата е предназначена за свързване към контактна кутия със защитен заземен контакт с 230V, 50 Hz. Убедете се, че контактната кутия е достатъчно осигурена (предпазител най-много 6 А) и е в безупречно състояние. Включете щепсела в контакт и помпата е готова за работа.

Важна забележка! Ако захранващият кабел или щепселът са повредени по някакъв начин, подменете ги. Поправките по кабела са забранени!
Всеки ремонт по машината трябва да се извършва от оторизиран сервизен център.

Употреба

Тази помпа е предназначена да се ползва предимно като циркуляционна. Когато се инсталира в шахти, тя може да предпази от наводнение. Можете да я използвате за прехвърляне на вода в къщата, градината и за много други приложения.

Уредът трябва да се използва само по предназначение. Всяка друга употреба ще се счита за неправилна. Ползвателя/оператора, а не производителя ще е отговорен за всички щети и повреди причинени в резултат на тази неправилна употреба.

Настройки за работа

След като сте прочели внимателно тези инструкции за монтаж и експлоатация, можете да пуснете уреда в действие, при спазване на следните точки :

Проверете дали помпата е поставена стабилно.

Проверете дали водопроводните тръби са свързани и положени както трябва.

Убедете се, че захранването е 230V, 50Hz.

Проверете изправността на електрическите връзки, щепсел, контактна кутия

Убедете се, че при никакви обстоятелства няма да попадне влага или вода в контакта на мрежата.

Не допускате помпата да работи на сухо.

Указания за поддръжка

Важно!

Потопиемата водна помпа е одобрен продукт с високо качество, който не съдържа части, изискващи допълнителна поддръжка от неквалифициран персонал.

Препоръчваме редовна проверка и поддръжка в сервизен център (ако е необходимо), за да осигурите дълъг живот на машината и безпрепятствено изпълнение

Преди всяка ремонтна работа извадете щепсела от контакта.

При преносимо използване, след всяка употреба помпата трябва да се почисти с чиста студена вода

При стационарно инсталиране се препоръчва на всеки 3 месеца да се проверява функционирането на поплавъковия прекъсвач.

Власинки и влакнести частици , които евентуално са залепнали по корпуса на помпата се отстраняват с водна струя.

На всеки 3 месеца дъното на шахтата се почиства от утайки, също така се почистват и стените на шахтата.

Поплавковият изключвател се изчиства от утайки с чиста вода.

Почистване на турбината

При много утайки в корпуса на помпата, долната част на помпата се разглобява както следва:

1. Отстранете свързващите винтовена долната страна на смукателната решетка
2. Отстранете решетката от корпуса
3. Почистете турбината с чиста вода.

Внимание! Помпата да не се поставя или подпира върху турбината!

4. Сглобяването става в обратна последователност.

Включване/изключване

Точката на включване, съответно изключване на поплавковия изключвател може да бъде настроена чрез изменение на дължината на кабела на плаващия изключвател. Кабелът е захванат в клипса с винт към корпуса на помпата. Изтеглянето на част от него води до промяна на точката на включване/изключване.

Преди да включите помпата, проверете следното:

- Поплавковият изключвател трябва да бъде настроен така че височината на ВКЛ/ИЗКЛ да бъде постигана леко, с минимално усилие. Проверете това, като поставите помпата в съд, пълен с вода и повдигнете внимателно поплавковия изключвател и след това го отпуснете отново. При това можете да видите дали помпата включва и изключва.
- Обърнете внимание на това, разстоянието между поплавъка и клипса да не е твърде малко. При малко разстояние не се гарантира правилно функциониране.
- Обърнете внимание при настройката на поплавковия изключвател на това той да не докосва дъното преди изключване на помпата. Внимание! Опасност от работа на сухо!

2. ЕВЕНТУАЛНИ ПРОБЛЕМИ И ТЕХНИТЕ РЕШЕНИЯ

Проблем	Евентуална причина	Решение
Помпата не включва	- липса на захранващо напрежение; - поплавковият изключвател не включва	- проверка на захранващото напрежение - поставете поплавъка на по-висока позиция
Помпата не изпомпва	- запушена входна решетка; - прегънат напорен маркуч	- почистване на входната решетка с водна струя; - разгънете маркуча
Недостатъчен дебит	- запушена входна решетка; - намалена производителност на помпата от замърсители и абразиви във водата	- почистете входната решетка; - почистете помпата и подменете повредените части;
Помпата изключва след краткотрайна работа	- твърде замърсена вода; - твърде висока температура на водата (защитата на двигателя изключва)	- изключете от мрежата и почистете помпата и шахтата; - съобразете се с макс. температура 35

3. СПЕЦИФИКАЦИИ

Мощност W	550W
Максимален дебит	11000l/h
Обороти на празен ход	2850 rpm
Напорна височина	6.5 m
Потопяема дълбочина	7m
Тела във водата max	φ 5mm
Дължина на кабела	10m
Минимално ниво на водата за работа	7cm
Температура на водата max	35°C
Захранване	230V-50Hz
Височина на комутационна точка вкл.	5,3cm
Височина на комутационна точка изкл.	5cm

4. ДЕКЛАРАЦИЯ ЗА СЪОТВЕТСТВИЕ



CE DECLARATION OF CONFORMITY / ЕС ДЕКЛАРАЦИЯ ЗА СЪОТВЕТСТВИЕ

(EN) SUBMERSIBLE PUMP

MODELS: DAEQDP35/ CSP550Cinox-1

We GBR Corp. LTD, Room 1002, 10/F., David House,. 8-20 Nanking Street, Jordan, Kowloon, Hong Kong, China, declare under our sole responsibility that this product is in conformity and accordance with the following standards and regulations. The undersigned is responsible for the compilation of technical documentation.

(BG) ВОДНА ПОМПА ПОТОПЯЕМА

МОДЕЛИ: DAEQDP35/ CSP550Cinox-1

Ние, GBR Corp. LTD, Room 1002, 10/F., David House,. 8-20 Nanking Street, Jordan, Kowloon, Hong Kong, China, декларираме на собствена отговорност, че този продукт е в съответствие с изброените по-долу стандарти и разпоредби.

The undersigned is responsible for the compilation of technical documentation.
Долуподписаният е отговорен за съставянето на техническа документация.

Harmonized standards / Хармонизирани стандарти

EN IEC 55014-1:2021
EN IEC 55014-2:2021
EN IEC 61000-3-2:2019+A1
EN 61000-3-3:2013+A1
EN 60335-1:2012+A11+A13+A1+A14+A2+A15
EN IEC 60335-2-41:2021+A11
EN 62233:2008
EN ISO 12100:2010
ЕК1 527-12 Rev.2

EU Directives / Директиви:

2014/30/EU Electromagnetic compatibility / Електромагнитна съвместимост

2006/42/EC - Machinery/ Машинна директива

Signature and stamp on undersigned responsible:

Date and place:



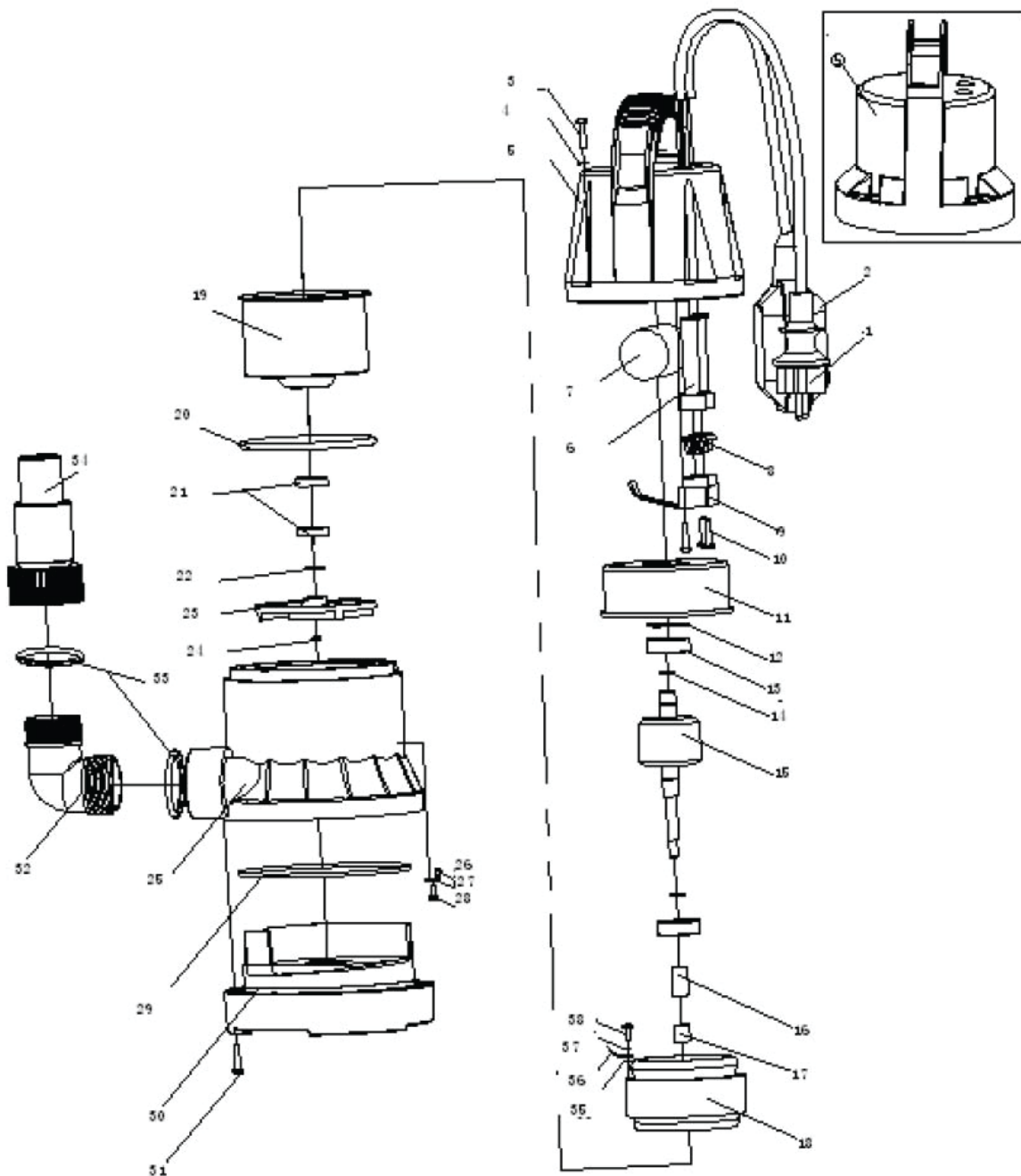
April, 2026
Hong Kong

5. Информация за сервизните центрове в страната

Моля сканирайте QR кода, за да получите информация за сервизните центрове. След като отидете на страницата, от падащото меню изберете най-близкия до Вас сервиз. На картата ще може да видите неговото местоположение.



6. СХЕМА И СПИСЪК НА РЕЗЕРВНИТЕ ЧАСТИ



Списък на резервните части

Водна помпа-потопяема Manual_DAEQDP35	
№	Описание
1	Захранващ кабел и щепсел
2	Поплавък и пусков ключ
3	Болт
4	Шайба
5	Горен капак
6	Кабелна муфа
7	Кондензатор
8	Щипка кабел
9	Кабелна буква
10	Винт
11	Заден капак на електромотора
12	Шайба
13	Лагер
14	Шайба
15	Ротор
16	Керамично уплътнение
17	Основа на уплътнението
18	Статор
19	Преден капак на електромотора
20	О-пръстен
21	Семеринг
22	Шайба
23	Турбина
24	Гайка
25	Основнен корпус
26	Сачма
27	Шайба
28	Винт
29	О-пръстен
30	Базов корпус
31	Винт
32	Коляно
33	О-пръстен
34	Изходен накрайник
35	Шайба
36	Заземителен проводник
37	Шайба
38	Винт

GENERAL DISTRIBUTION

Гаранционна карта

Моторни и електроинструменти
Дженерал Дистрибушън АД

Купува (име и фамилия/наименование на фирма и ЕИК).....

Адрес: Тел:

Тип на машината:

Модел:

Сериен № на машината*: Арт.№:

Сериен № на батерията*: Арт.№:

Сериен № на зарядна станция*: Арт.№:

Фактура №:

Магазин /търговец/, от който е закупена стоката

Адрес:

Дата на покупката: Подпис и печат на търговеца:

СЕРВИЗЕН КАРТОН (попълва се от оторизиран от производителя сервиз)

Приемен протокол	Дата на приемане	Описание на дефекта / Извършен ремонт	Дата на предаване	Подпис

Купувачът има възможност да предяви търговската гаранция, както и да предаде машина за ремонт на следните места:

- Търговските обекти на търговеца, от който е закупена стоката
- Оторизираният сервизен център в населеното място, в което се намира (ако има такъв)
- Оторизираните пунктовете за приемане на машини в страната

Централен гаранционен сервиз на Дженерал Дистрибушън АД:
София, бул. Цариградско шосе № 361, тел.: 0893 383 798

Пунктове за приемане на гаранционни машини в страната:

- **Бургас:** ул. Крайезерна №1,
- **Варна:** ул. Атанас Москов №3, тел.: 052/575400
- **Пловдив:** Източен околовръстен път / ул. Христо Ботев, Община Марица, тел: 032/946065
- **Русе:** бул. Трети март 42, тел: 082/870104
- **Стара Загора:** бул. Патриарх Евтимий 37, тел: 042/600699
- **Велико Търново:** 5000 местност Маринкини мостчета, тел: 062/690003
- **Плевен:** ул. Гренадирска 90, тел.: 064/600082

* Правото на гаранционен сервиз е единствено за машината с посочения в картата сериен номер.

ГАРАНЦИОННИ УСЛОВИЯ

Моторните, пневматичните и електроинструментите, предлагани от Дженерал Дистрибушън АД /Дружеството/, са инструменти и машини, предназначени за домашна и хоби употреба, конструирани и произведени съгласно действащите нормативни директиви и стандарти за съответствие на Европейския съюз, като са изпълнени изискванията за безопасност. Търговската гаранция за машините и пневматичните инструменти е 24 месеца от датата на покупката за лица, които имат качеството потребители по смисъла на § 6 т. 6 от Закона за предоставяне на цифрово съдържание и цифрови услуги и за продажба на стоки, а за всички останали купувачи търговската гаранция е валидна 12 /дванадесет/ месеца от датата на покупката. Търговската гаранция за батерии и зарядни станции за всички купувачи е 6 месеца от датата на покупката. Търговската гаранция може да бъде предявена на територията на Р.България, в посочените по-горе пунктове на Дженерал Дистрибушън АД или в търговските обекти на търговеца /магазина/, от който е закупена машината. За предявяване на рекламация купувачът е необходимо да представи: коректно попълнена документация за закупената машина; попълнена гаранция – задължителни атрибути по гаранционната карта са сериен номер на машината, подпис и печат на търговеца, продал машината, подпис от страна на купувача, че е запознат с гаранционните условия и фискален касов бон или фактура, удостоверяваща датата на покупката.

За рекламация и ремонт се приемат само добре почистени машини.

Гаранцията покрива производствени дефекти в изработката или в материала и е валидна при условие, че машината е ползвана единствено според нейното предназначение, в точно съответствие с инструкциите на производителя за експлоатация и поддръжка. Купувачът е задължен да се информира за изискванията на производителя, посочени в инструкцията на последния, придружаваща стоката при покупката. В случай, че по каквато и да е причина не разполагате с инструкцията за експлоатация и поддръжка /дори и да сте я загубили/, свържете се с нас на посочените по-горе телефони и/или адреси, за да ви я предоставим повторно!

При основателна рекламация за гаранционна повреда Дженерал Дистрибушън АД ще извърши ремонт до един месец от предаване на машината за рекламация. По преценка на дружеството, при невъзможност за отстраняване на дефекта, продукта може да бъде заменен с нов. При изчерпана наличност, Дженерал Дистрибушън АД уведомява Купувача и при негово съгласие го заменя с подобен или възстановява заплатената сума. Търговската гаранция е валидна съобразно условията, посочени в нея, като изпълнението на поетите от Дженерал Дистрибушън АД задължения по търговската гаранция не е свързано с разходи за потребителя. Електроинструментите трябва да се използват само по предназначение в съответствие с инструкцията за експлоатация и при съблюдаване на мерките за безопасност, описани в инструкцията. Всички машини изискват периодична проверка и подходяща поддръжка. Моля, информирайте се своевременно за предписанията на производителя в Инструкцията за експлоатация и поддръжка на машината!

ГАРАНЦИЯТА НЕ ПОКРИВА:

- Цялостните повреди на инструментите, причинени от природни бедствия, наводнения, земетресения, пожари и т.н.;
- Износване на цветното покритие на инструментите;
- Стопяеми електрически предпазители и крушки;
- Ръчен стартерен механизъм и ел. свещ;
- Части и консумативи, които подлежат на износване, причинено от ползването, в това число, но не само: грес и масло, четки, водачи, опорни ролки, задвижващи ремъци, гъвкав вал с жило и др.;
- Допълнителни аксесоари и консумативи в това число, но не само: ръкохватки, кутии, свредла, дискове за рязане, секачи, ножове, вериги, шкурки, ограничители, полир-шайби, патронници, макарата за корда и самата корда за косачки и др.;
- Механични повреди по корпуса на изделието или декоративните елементи по него, предпазители за очи, предпазители за режещи инструменти, гумирани плочи, закопчалки, линеали, захранващ кабел и щепсел.

ОТПАДАНЕ НА ГАРАНЦИЯ

Дженерал Дистрибушън АД има правото да откаже безплатен гаранционен сервиз в случай, че:

- Е правен опит за неоторизирана сервизна намеса в неупълномощена сервизна база;
- Идентификационния етикет на изделието е заличен или изцяло липсва такъв;
- Не е попълнен сериен номер на машината в гаранционната карта;
- Несъответстващ сериен номер на машината с попълнения в гаранционната карта;
- Повредите са причинени в следствие на небрежно боравене с изделието;
- Повреда на ротор или статор, изразяваща се в слепване между тях, в следствие на стопяване на изолациите, причинено от продължително претоварване;
- Повреди на ротор /потъмняла намотка/ - получава се при включване на консуматори, по-мощни от указаните в инструкцията;
- Повреда на ротор или статор, причинена от претоварване или нарушена вентилация, изразяваща се в равномерно потъмняване на колектора и намотките;
- Механични повреди, повреди от изпускане, или от злоумишлени действия на трети лица;
- При неспазване на изискванията на производителя относно правилното съотношение на масло и гориво;

** Правото на гаранционен сервиз е единствено за машината с посочения в картата сериен номер*

- Захранващият кабел на машината е удължаван или подменян от купувача;
- Липсват защитни дискове, опорни плотове или други компоненти, които са част от конструкцията на инструмента и са предназначени за осигуряването на безопасната му и/или правилна експлоатация;
- Износване на лагери, поради претоварване или продължителна работа;
- Повредата е причинена от претоварване или липса на вентилация и недостатъчно смазване на движещите се компоненти;
- Блокирало бутало в цилиндъра /залепени сегменти/, износени лагери и семеринги на коляновия вал, следствие на недостатъчно смазване или работа с блокирана спирачка;
- Запушена горивна система;
- Натрупан нагар, загуба на центровка, повредена ел. свещ – получава се при предозирване на маслото при двутактовите мотори, липса на масло за режещата верига или изхабена верига;
- Повредено центробежно колело и/или спирачка /променен цвят/ - дължи се на работа с блокирана спирачка;
- Машината не е ползвана по предназначение, в съответствие с инструкцията за експлоатация или при съблюдаване на мерките за безопасност, описани в инструкцията;
- Машината е използвана за каквито и да е комерсиални цели, различни от домашна употреба;
- Когато повредата е настъпила вследствие на попадане на външно тяло (течности, монети, прах в голямо количество, насекоми, гризачи и др.), под въздействието на агресивна външна среда, при експлоатация в помещение с отрицателни температури или не са полагани елементарни грижи за изделието;
- Когато дефекта е вследствие на сътресения, удари, колебания в напрежението, механични или електрически претоварвания;
- Не са извършвани периодични проверки или подходяща поддръжка за машината, съобразно инструкцията за експлоатация;

Използването на хоби техника за професионални цели води до сериозно претоварване на машината и е основание за отказ от гаранционно обслужване.

Сервизите не носят отговорност за непотърсени в рамките на едномесечен срок машини!

Дефектуралите елементи ще бъдат взети за отчет от сервизния работник!

Независимо от търговската гаранция, продавачът носи отговорност за липса на съответствие на стоките, цифровото съдържание и цифровите услуги, съгласно закона. При несъответствие на стоките, потребителят - по смисъла на § 6 т.б от Закона за предоставяне на цифрово съдържание и цифрови услуги и продажба на стоки („ЗПЦЦУПС“) - има правни средства за защита срещу продавача, които не са свързани с разходи за него, по силата на закона. Настоящата гаранция не засяга средствата за защита на потребителя, произтичащи от разпоредбите на чл.33-37 от ЗПЦЦУПС:

Чл. 33. (1) Когато стоките не отговарят на индивидуалните изисквания за съответствие с договора, на обективните изисквания за съответствие и на изискванията за монтиране или инсталиране на стоките, потребителят има право:

1. да предяви рекламация, като поиска от продавача да приведе стоката в съответствие;
2. да получи пропорционално намаляване на цената;
3. да развали договора.

(2) В случаите по ал. 1, т. 1 потребителят може да избере между ремонт или замяна на стоката, освен ако това се окаже невъзможно или би довело до непропорционално големи разходи за продавача, като се вземат предвид всички обстоятелства към конкретния случай, включително:

1. стойността, която би имала стоката, ако нямаше липса на съответствие;
2. значимостта на несъответствието, и
3. възможността да бъде предоставено другото средство за защита на потребителя без значително неудобство за потребителя.

(3) Продавачът може да откаже да приведе стоката в съответствие, ако ремонтът и замяната са невъзможни или ако биха довели до непропорционално големи разходи за него, като се вземат предвид всички обстоятелства, включително тези по ал. 2, т. 1 и 2.

(4) Потребителят има право на пропорционално намаляване на цената или да развали договора за продажба в следните случаи:

1. продавачът не е извършил ремонт или замяна на стоката съгласно чл. 34, ал. 1 и 2 или, когато е приложимо, не е извършил ремонт или замяна съгласно чл. 34, ал. 3 и ал. 4 или продавачът е отказал да приведе стоката в съответствие съгласно ал. 3;
2. появи се несъответствие въпреки предприетите от продавача действия за привеждане на стоката в съответствие; при несъответствие на стоки с дълготрайна употреба и на стоки, съдържащи цифрови елементи, продавачът има право да направи втори опит за привеждане на стоката в съответствие в рамките на срока на гаранцията по чл. 31;
3. несъответствието е толкова сериозно, че оправдава незабавно намаляване на цената или разваляне на договора за продажба, или
4. продавачът е заявил или от обстоятелствата е ясно, че продавачът няма да приведе стоката в съответствие в разумен срок или без значително неудобство за потребителя.

(5) Потребителят няма право да развали договора, ако несъответствието е незначително. Тежестта на доказване за това дали несъответствието е незначително се носи от продавача.

(6) Потребителят има право да откаже плащането на оставаща част от цената или на част от цената, докато продавачът не изпълни своите задължения за привеждане на стоката в съответствие.

Чл. 34. (1) Ремонтът или замяната на стоките се извършва безплатно в рамките на разумен срок, считано от уведомяването на продавача от потребителя за несъответствието и без значително неудобство за потребителя, като се вземат предвид естеството на стоките и целта, за която са били необходими на потребителя.

(2) За стоки, различни от стоките, съдържащи цифрови елементи, ремонтът или замяната на стоките се извършва безплатно в рамките на един месец, считано от уведомяването на продавача от потребителя за несъответствието и без значително неудобство за потребителя, като се вземат предвид естеството на стоките и целта, за която са били необходими на потребителя.

(3) Когато несъответствието се отстранява чрез ремонт или замяна на стоките, потребителят предоставя стоките на разположение на продавача. При замяна на стоките продавачът взема заменените стоки обратно от потребителя за своя сметка.

(4) Когато извършването на ремонт изисква демонтирането на стоките, които са били инсталирани съобразно тяхното естество и цел, преди да се появи несъответствието, или когато тези стоки трябва да бъдат заменени, задължението на продавача да ремонтира или да замени стоките включва демонтирането на стоките, които не съответстват, и инсталирането на заместващите стоки или на ремонтираните стоки, или поемане на разходите за демонтиране и инсталиране на стоките.

(5) Потребителят не дължи заплащане за обичайната употреба на заменените стоки за времето преди тяхната замяна.

Чл. 35. Намалването на цената е пропорционално на разликата между стойността на получените от потребителя стоки и стойността, която биха имали стоките, ако нямаше липса на съответствие.

Чл. 36. (1) Потребителят упражнява правото си да развали договора чрез заявление до продавача, с което го уведомява за решението си да развали договора за продажба.

(2) Когато несъответствието се отнася само за някои от стоките, доставени съгласно договора за продажба, и е налице основание за разваляне на договора съгласно чл. 33, потребителят има право да развали договора за продажба само по отношение на тези стоки, които не съответстват, както и по отношение на всички други стоки, които е придобил заедно със стоките, които не съответстват, ако не може разумно да се очаква, че потребителят ще се съгласи да запази само стоките, които съответстват.

(3) Когато потребителят развали договора за продажба изцяло или частично само по отношение на някои от доставените съгласно договора за продажба стоки, потребителят връща тези стоки на продавача без неоправдано забавяне и не по-късно от 14 дни, считано от датата, на която потребителят е уведомил продавача за решението си да развали договора за продажба. Крайният срок се смята за спазен, ако потребителят е върнал или изпратил стоките обратно на продавача преди изтичането на 14-дневния срок. Всички разходи за връщане на стоките, в т.ч. експедиране на стоките, са за сметка на продавача.

(4) Продавачът възстановява на потребителя заплатената цена за стоките след тяхното получаване или при представяне на доказателство от потребителя за тяхното изпращане на продавача. Продавачът е длъжен да възстанови получените суми, като използва същото платежно средство, използвано от потребителя при първоначалната трансакция, освен ако потребителят е изразил изричното си съгласие за използване на друго платежно средство и при условие че това не е свързано с разходи за потребителя.

Чл. 37. (1) Потребителят може да упражни правата си по този раздел, както следва:

1. за стоки, различни от стоки, съдържащи цифрови елементи, в срок до две години, считано от доставянето на стоката;

2. за стоки, съдържащи цифрови елементи, когато договорът за продажба предвижда еднократно предоставяне на цифрово съдържание или цифрова услуга, независимо от това дали несъответствието се дължи на физическите или цифровите елементи на стоката, в срок до две години, считано от доставянето на стоката и предоставянето на цифровото съдържание или цифровата услуга или в рамките на периода от време, посочен в чл. 31, ал. 1 и 2, без да се възпрепятства прилагането на чл. 28, ал. 3, т. 1;

3. за стоки, съдържащи цифрови елементи, когато договорът за продажба предвижда непрекъснато предоставяне на цифрово съдържание или цифрова услуга за определен период от време, независимо от това дали несъответствието се дължи на физическите или цифровите елементи на стоката, в срок до две години, считано от доставянето на стоката и от започването на непрекъснато предоставяне на цифровото съдържание или цифровата услуга;

4. за стоки, съдържащи цифрови елементи, когато договорът за продажба предвижда непрекъснато предоставяне на цифрово съдържание или цифрова услуга за период, по-дълъг от две години, и несъответствието се дължи на цифровите елементи на стоката, потребителят може да упражни правата си по този раздел в рамките на срока на действие на договора.

(2) Срокът по ал. 1 спира да тече през времето, необходимо за извършване на ремонт или замяна на стоката.

(3) Упражняването на правото на потребителя по ал. 1 не е обвързано с други срокове за предявяване на иск, различни от тези по ал. 1.

В съответствие с изискванията на Общия регламент за защита на личните данни 679/2016, Дженерал Дистрибушън АД обработва следните лични данни на своите клиенти: име и фамилия, адрес, електронна поща и телефонен номер, с цел управление на гаранционни случаи на пуснатите на пазара стоки. Нашата политика за защита на личните данни, съдържаща подробна информация за това как използваме и защитаваме вашите лични данни, както и правата ви в това отношение, е налична онлайн на <https://generaldistribution.bg/bg/zashchita-na-lichnities-danni>.

Дженерал Дистрибушън АД си запазва правото да променя условията на настоящата търговска гаранция с цел съобразяването ѝ с действащите законови разпоредби, в случай, че последните бъдат променени в периода от опаковане на стоката с настоящата гаранция до продажбата ѝ. Актуалната търговска гаранция за закупената стока можете да откриете на електронен адрес - <https://generaldistribution.bg/bg/news-view/nova-gharantsionna-karta>.

* Правото на гаранционен сервиз е единствено за машината с посочения в картата сериен номер.



DAEWOO
POWER PRODUCTS

ВНОСИТЕЛ:
ДЖЕНЕРАЛ ДИСТРИБЮШЪН АД
1784 СОФИЯ, МЛАДОСТ 1, БУЛ. АНДРЕЙ ЛЯПЧЕВ 51
ТЕЛ.: +359 2 81 77 600